

Ручные или механизированные раздвижные оправки

Переходные фланцы



стр. 170

EM-A

ручные или механизированные раздвижные оправки

раздвижные оправки Ø 14.7 - 129.7 мм

- размер 1 - 11
- большая растяжимость 1 - 2 мм в зависимости от типоразмера
- крепление на фланец
- очень жесткая конструкция



стр. 172

EM-B

ручные или механизированные раздвижные оправки

раздвижные оправки Ø 16.0 - 129.5 мм

- размер 0 - 4
- большая растяжимость 0.5 - 1.5 мм в зависимости от типоразмера
- крепление на фланец
- очень жесткая конструкция



стр. 174

Переходные фланцы

ISO-A для раздвижных оправок

- оправки EM-A и EM-B с цилиндрическим креплением
- переходные фланцы на передние концы шпинделя по ISO-A 702/1-DIN 55026



стр. 175

Специальные раздвижные оправки

- размер 1 - 11
- большая растяжимость



Применение/преимущество для покупателя

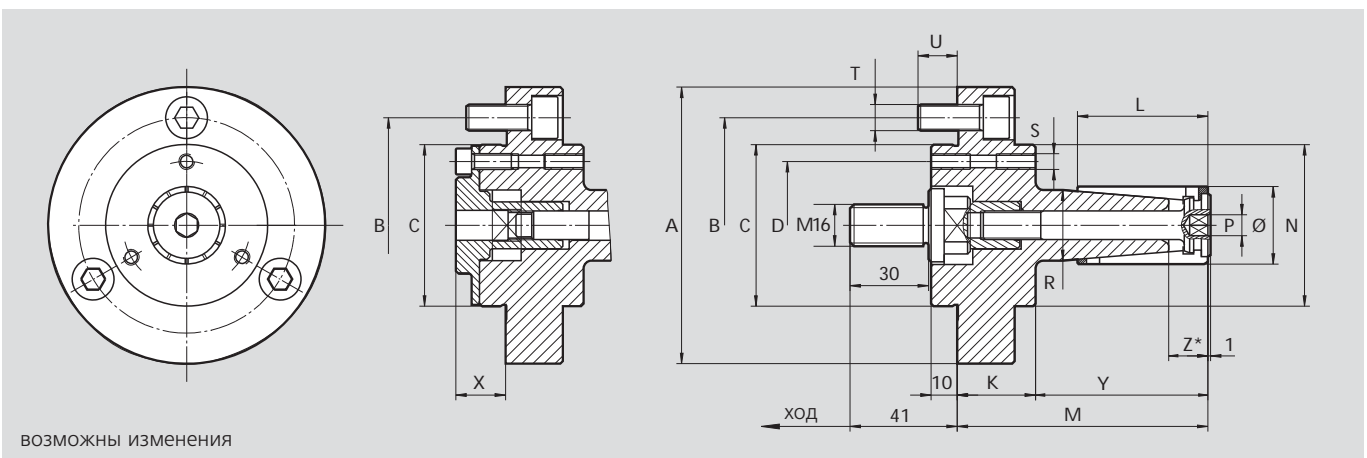
- для токарной, фрезерной обработки, шлифования и нарезания зубьев
- высокая точность, передача крутящего момента зажатым валом
- осевой прижим в ходе осевого передвижения зажимной гильзы (рабочий ход)
- быстрая установка

Технические характеристики

- диапазон растяжения 1-2 мм в зависимости от типоразмера
- ручные или механизированные
- крепление на фланец
- очень жесткая конструкция
- резьбовые отверстия на лицевой поверхности для стопоров
- зажимные гильзы возможны в обрезиненном исполнении

Стандартный комплект

базовая оправка с затяжным болтом для привода в действие
крепежные болты



ВОЗМОЖНЫ ИЗМЕНЕНИЯ

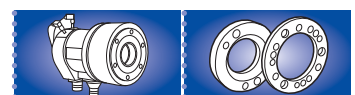
SMW-Autoblok тип	EM-A-1	EM-A-2	EM-A-3	EM-A-4	EM-A-5	EM-A-6	EM-A-7	EM-A-8	EM-A-9	EM-A-10	EM-A-11
ид. No. (механизир.)	68100110	68100210	68100310	68100410	68100510	68100610	68100710	68100810	68100910	68101010	68101110
ид. No. (ручных)	68110110	68110210	68110310	68110410	68110510	68110610	68110710	68110810	68110910	68111010	68111110
A	106	106	106	106	106	106	130	130	130	130	130
B	82.6	82.6	82.6	82.6	82.6	82.6	104.8	104.8	104.8	104.8	104.8
C	g5 62	62	62	62	62	62	86	86	86	86	86
D	49	49	49	49	49	49	73	73	73	73	73
K	30	30	30	30	30	30	30	30	30	30	30
L	35	40	46	50	60	60	80	90	100	122	140
M	81	86	92	96	106	106	132	142	152	174	195
N	62	62	62	62	62	62	86	86	86	-	-
Ø	mm 14.7-19.7	19.7-24.7	24.7-29.7	29.7-34.7	34.7-39.7	39.7-44.7	44.7-54.7	54.7-64.7	64.7-81.7	81.7-101.7	101.7-131.7
ширина зева	4	4	6	8	8	8	8	10	10	10	10
R	h6 14	19	23	27	31.5	36	42	50	60	73	86
S	(3x120°) M6	M6	M6	M6	M6	M6	M6	M6	M6	M6	M6
T	(3x120°) M10	M10	M10	M10	M10	M10	M10	M10	M10	M10	M10
U	15	15	15	15	15	15	15	15	15	17	17
X	19	19	19	19	19	19	13	13	13	21	21
Y	51	56	62	66	76	76	102	112	122	144	165
Z*	12.5	14.5	14.5	15	15.5	16	24	26	26.5	27.5	32
вставка для ручн. зажима	ид.No. 68090110	68090210	68090310	68090410	68090510	68090610	68090710	68090710	68090710	68091010	68091110
с затяжным болтом	ид.No. 68050110	68050210	68050310	68050410	68050510	68050610	68050710	68050710	68050710	68051010	68051110

*без зажима в области Z

Технические данные

ход	mm	6	6	6	6	6	6	12	12	12	12	12
макс. приводная сила	kN	7	9	12	12	15	20	20	20	25	25	30
макс. крутящий момент	Nm	15	35	75	100	120	150	200	250	275	320	500
приводной цилиндр		SIN-S 70	SIN-S 70	SIN-S 85	SIN-S 85	SIN-S 85	SIN-S 100	SIN-S 100	SIN-S100	SIN-S-100	SIN-S-100	SIN-S 125

все размеры в незажатом положении



стр. 177

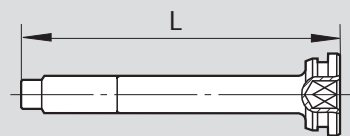
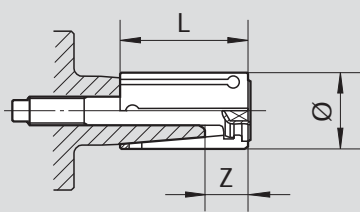
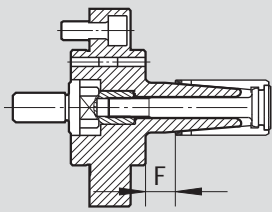
стр. 174

Раздвижные оправки Ø 14.7 - 129.7 мм

- размер 1 - 11
- большая растяжимость

EM-A

раздвижные оправки
ручные или механизированные



базовая оправка

тип	ид. No.	F
EM-A-1	68100110	16
EM-A-2	68100210	16
EM-A-3	68100310	16
EM-A-4	68100410	16
EM-A-5	68100510	16
EM-A-6	68100610	16
EM-A-7	68100710	22
EM-A-8	68100810	22
EM-A-9	68100910	22
EM-A-10	68101010	22
EM-A-11	68101110	25

зажимная гильза с приводным винтом

ид. No.	Ø	L	растяжение	Z
68300147	14.7	35	1	12.5
68300157	15.7	35	1	12.5
68300167	16.7	35	1	12.5
68300177	17.7	35	1	12.5
68300187	18.7	35	1	12.5
68300197	19.7	40	1	14.5
68300207	20.7	40	1	14.5
68300217	21.7	40	1	14.5
68300227	22.7	40	1	14.5
68300237	23.7	40	1	14.5
68300247	24.7	46	1	14.5
68300257	25.7	46	1	14.5
68300267	26.7	46	1	14.5
68300277	27.7	46	1	14.5
68300287	28.7	46	1	14.5
68300297	29.7	50	1	15
68300307	30.7	50	1	15
68300317	31.7	50	1	15
68300327	32.7	50	1	15
68300337	33.7	50	1	15
68300347	34.7	60	1	15.5
68300357	35.7	60	1	15.5
68300367	36.7	60	1	15.5
68300377	37.7	60	1	15.5
68300387	38.7	60	1	15.5
68300397	39.7	60	1	16
68300407	40.7	60	1	16
68300417	41.7	60	1	16
68300427	42.7	60	1	16
68300437	43.7	60	1	16
68300447	44.7	80	2	24
68300467	46.7	80	2	24
68300487	48.7	80	2	24
68300497	49.7	80	2	24
68300507	50.7	80	2	24
68300527	52.7	80	2	24
68300547	54.7	90	2	26
68300567	56.7	90	2	26
68300587	58.7	90	2	26
68300597	59.7	90	2	26
68300607	60.7	90	2	26
68300627	62.7	90	2	26
68300647	64.7	100	2	26.5
68300667	66.7	100	2	26.5
68300687	68.7	100	2	26.5
68300697	69.7	100	2	26.5
68300707	70.7	100	2	26.5
68300727	72.7	100	2	26.5
68300747	74.7	100	2	26.5
68300767	76.7	100	2	26.5
68300787	78.7	100	2	26.5
68300807	80.7	100	2	26.5
68300817	81.7	122	2	27.5
68300837	83.7	122	2	27.5
68300857	85.7	122	2	27.5
68300877	87.7	122	2	27.5
68300897	89.7	122	2	27.5
68300917	91.7	122	2	27.5
68300937	93.7	122	2	27.5
68300957	95.7	122	2	27.5
68300977	97.7	122	2	27.5
68300997	99.7	122	2	27.5
68301017	101.7	140	2	32
68301037	103.7	140	2	32
68301057	105.7	140	2	32
68301077	107.7	140	2	32
68301097	109.7	140	2	32
68301117	111.7	140	2	32
68301137	113.7	140	2	32
68301157	115.7	140	2	32
68301177	117.7	140	2	32
68301197	119.7	140	2	32
68301217	121.7	140	2	32
68301237	123.7	140	2	32
68301257	125.7	140	2	32
68301277	127.7	140	2	32
68301297	129.7	140	2	32

приводной винт

ид. No.	L
68030110	76.5
68030210	81
68030310	87.5
68030410	93
68030510	103
68030610	103
68030710	117
68030810	127
68030910	137
68031010	165
68031110	183

EM-B

раздвижные оправки
ручные или механизированные

Раздвижные оправки Ø 16 - 129.5 мм

- размер 0 - 4
- большая растяжимость



Применение/преимущество для покупателя

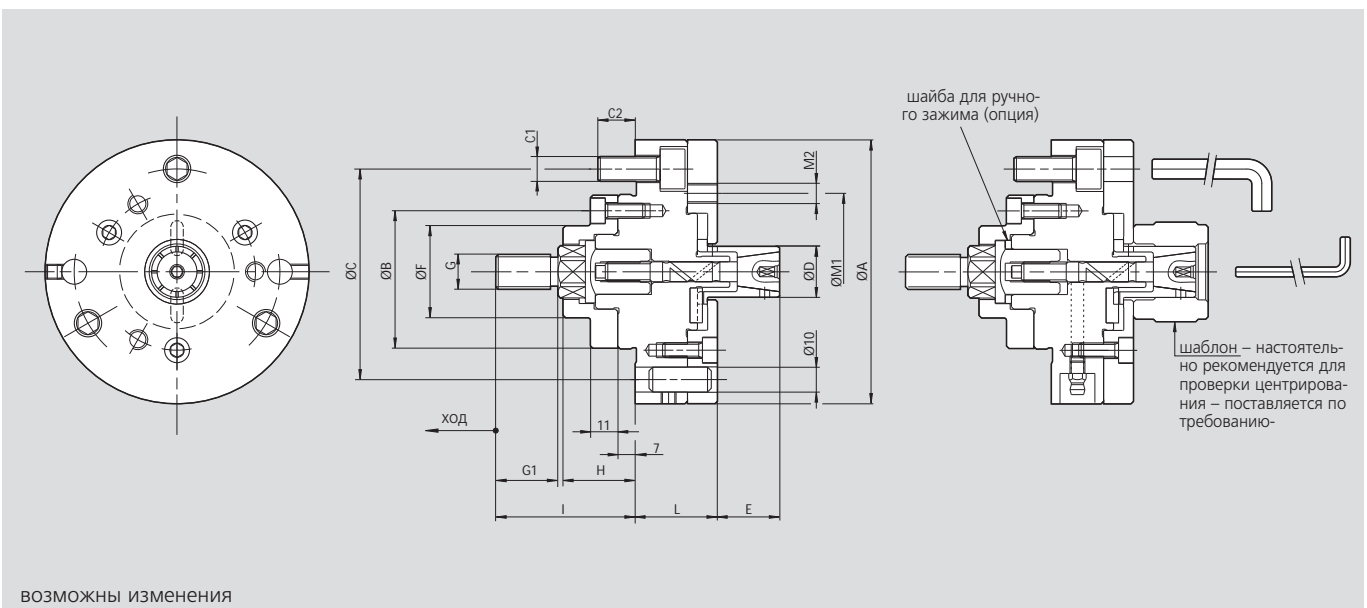
- для токарных, фрезерных операций, шлифования и нарезания зубьев
- универсальность - модульная конструкция
- высокий крутящий момент и концентричность
- нет осевых сдвигов зажимной гильзы в ходе работы
- возможность зажима очень коротких деталей на передней части гильзы

Технические характеристики

- диапазон растяжения 1.5 мм в диаметре
- ручные и механизированные
- крепление на фланец
- очень жесткая конструкция
- резьбовые отверстия на лицевой поверхности для стопоров
- зажимные гильзы возможны в обрезиненом исполнении

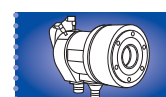
Стандартный комплект

базовая оправка с затяжным болтом для привода в действие
крепежные болты



ВОЗМОЖНЫ ИЗМЕНЕНИЯ

SMW-Autoblok тип		EM-B 0	EM-B 1	EM-B 2	EM-B 3	EM-B 4
A	mm	106	106	106	125	180
B g5	mm	62	62	62	62	86
C	mm	82.6	82.6	82.6	82.6	133.4
C1	mm	3 x M10	3 x M10	3 x M10	3 x M10	3 x M12
C2	mm	16	16	16	16	15
D	mm	см. таблицы				
E	mm	23	28	43	58	85
F	mm	37	37	37	37	55
G	mm	M16	M16	M16	M16	M16
G1	mm	25	25	25	25	25
H	mm	29	29	29	29	36
I	mm	56	56	56	56	62
L	mm	35	37	37	37	50
M1	mm	63	68	85	104	162
M2	mm	3 x M8	3 x M8	3 x M8	6 x M8	6 x M8
N	mm	M8	M10	M14	M14	M18
осевой ход	mm	2.5	2.5	2.5	5	6.5
растяж. гильзы от Ø	mm	0.5	0.5	0.5	1	1.5
диапазон зажима Ø	mm	16-25.5	20-40.5	35-60.5	55-81	80-131
макс. осевое усилие	kN	7	12	20	20	25
приводные цилиндры	CSN	150	200	200	200	250
	SIN-S	70	70	85	85	100



стр. 177



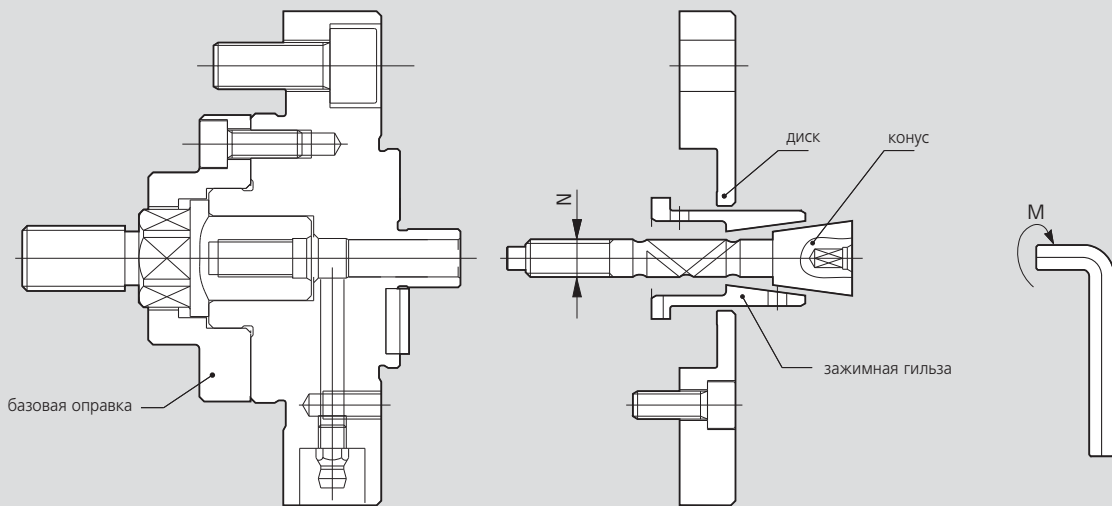
стр. 174

Раздвижные оправки Ø 16 - 129.5 мм

- размер 0 - 4
- большая растяжимость

EM-B

раздвижные оправки
ручные или механизированные



EM-B	N	M(N.m)
0	M8	23
1	M10	45
2	M14	125
3	M14	125
4	M18	250

ВОЗМОЖНЫ ИЗМЕНЕНИЯ

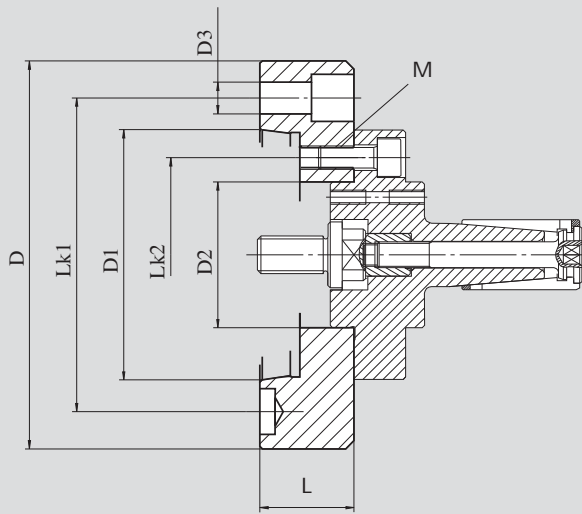
EM-B-0			EM-B-1			EM-B-2			EM-B-3			EM-B-4			
базовая оправка		68101020	базовая оправка		68101020	базовая оправка		68101020	базовая оправка		68101020	базовая оправка		68101020	
зажимная гильза		Ø D16-Ø D25	зажимная гильза		Ø D20-Ø D40	зажимная гильза		Ø D35-Ø D60	зажимная гильза		Ø D55-Ø D80	зажимная гильза		Ø D80-Ø D129.5	
конус	68020120		конус	68021120		конус	68022120		конус	68023120		конус	68024120		
диск	68040121	68040221 68040321	диск	68041121	68041221 68041321	диск	68042121	68042221	диск	68043121	68043221	диск	68044121	68044221	
D16	68200160		D20	68210200		D35	68220350		D55	68230550		D80	68240800		
D16.5	68200165		D20.5	68210205		D35.5	68220355		D56	68230560		D81.5	68240815		
D17	68200170		D21	68210210		D36	68220360		D57	68230570		D83	68240830		
D17.5		68200175	D21.5		68210215	D36.5	68220365		D58		68230580	D84.5	68240845		
D18		68200180	D22		68210220	D37	68220370		D59		68230590	D86		68240860	
D18.5		68200185	D22.5		68210225	D37.5		68220375	D60		68230600	D87.5		68240875	
D19			D23		68210230	D38		68220380	конус 68023220			D89		68240890	
D19.5			D23.5		68210235	D38.5		68220385				диск	68043321	68043421	68043521
D20			D24			D39		68220390	D61	68230610			конус	68024220	
конус 68020220			D24.5			D39.5		68220395	D62	68230620			диск	68044321	68044421
диск	68040421	68040521 68040621	D25			D40		68220400	D63	68230630			D92		68240920
D20.5	68200205		конус 68021220			конус	68022220		D64		68230640		D93.5		68240935
D21	68200210		диск	68041421	68041521 68041621	диск	68042321	68042421 68042521	D65		68230650		D95		68240950
D21.5	68200215		D25.5	68210255		D40.5	68220405		D66		68230660		D96.5		68240965
D22		68200220	D26	68210260		D41	68220410		D68			68230670	D98		68240980
D22.5		68200225	D26.5	68210265		D41.5	68220415		D69			68230680	D99.5		68240995
D23		68200230	D27	68210270		D42	68220420		D70			68230690	D101		68241010
D23.5			D27.5	68210275		D42.5	68220425		конус 68023320			D102.5		68241025	
D24		68200235	D28	68210280		D43	68220430					диск	68043621	68043721	68043821
D24.5		68200240	D28.5		68210285	D43.5		68220435	D71	68230710			D105.5		68241055
D25		68200245	D29		68210290	D44		68220440	D72	68230720			D107		68241070
конус 68020250			D29.5		68210295	D44.5		68220445	D73	68230730			D108.5		68241085
D25			D30		68210300	D45		68220450	D74		68230740		D110		68241100
конус 68021320			D30.5		68210305	D45.5		68220455	D76		68230750		D111.5		68241115
диск	68041721	68041821	D31		68210310	D46		68220460	D77		68230760		D113		68241130
D35.5	68210355		D31.5			D46.5		68220465	D78			68230770	D114.5		68241145
D36	68210360		D32		68210320	D47		68220470	D79			68230780	конус 68024420		
D36.5	68210365		D32.5		68210325	D47.5		68220475	D80		68230790		диск	68044721	68044821
D37	68210370		D33		68210330	D48		68220480	D81				D116		68241160
D37.5	68210375		D33.5		68210335	D48.5		68220485	D82				D117.5		68241175
D38	68210380		D34		68210340	D49		68220490	D83				D119		68241190
D38.5		68210385	D34.5		68210345	D49.5		68220495	D84				D120.5		68241205
D39		68210390	D35		68210350	D50		68220500	D85				D122		68241220
D39.5		68210395	конус 68022320			диск	68042621	68042721 68042821	D86				D123.5		68241235
D40		68210400	диск	68042621	68042721 68042821	D50.5	68220505		D87				D125		68241250
конус 68021320			D51	68220510		D51.5	68220515		D88				D126.5		68241265
D35.5	68210355		D52	68220520		D52.5	68220525		D89				D128		68241280
D36	68210360		D53	68220530		D53	68220530		D90				D129.5		68241295
D36.5	68210365		D53.5		68220535	D54		68220540	• без центровочного отверстия Пример заказа: внутр. диа. заготовки = Ø 30 базовая оправка EM-B-1 ид. No. 68101021 зажимная гильза Ø 30 ид. No. 68210300 конус ид. No. 68021220 диск ид. No. 68041521						
D37	68210370		D54.5		68220545	D55		68220550							
D37.5	68210375		D55.5		68220555	D56		68220560							
D38	68210380		D56.5		68220565	D57		68220570							
D38.5		68210385	D57.5		68220575	D58		68220580							
D39		68210390	D58		68220585	D59		68220590							
D39.5		68210395	D59.5		68220595	D60		68220600							

Фланцы

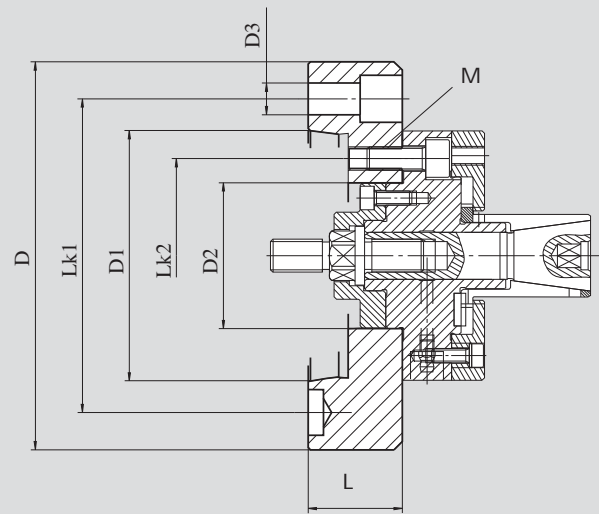
по ISO-A для
раздвижных оправок

- оправки EM-A и EM-B с цилиндрическим креплением
- переходные фланцы на передние концы шпинделя по ISO-A 702/1-DIN 55026

EM-A



EM-B



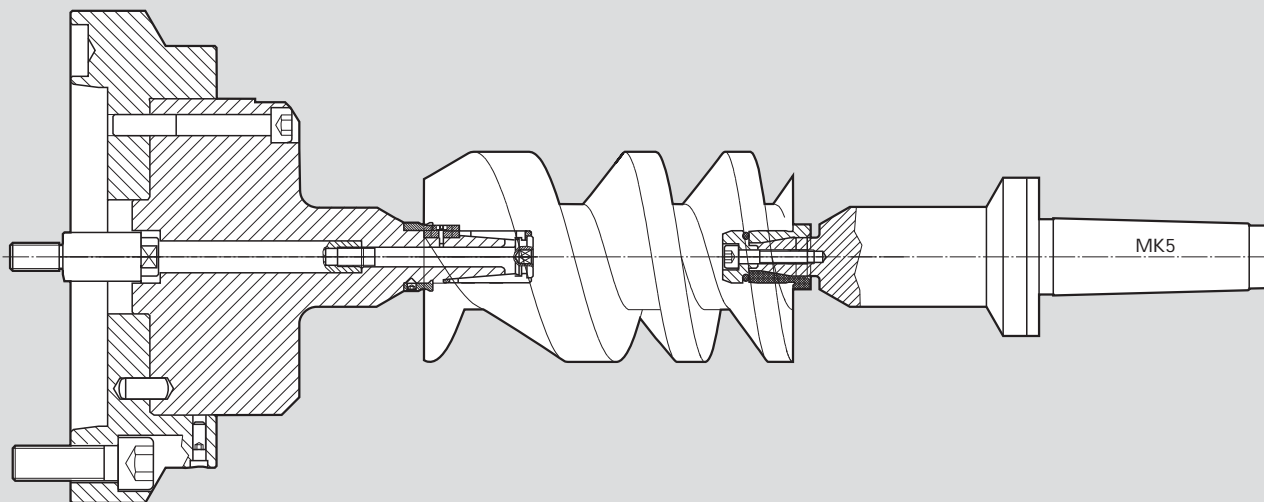
ВОЗМОЖНЫ ИЗМЕНЕНИЯ

Технические данные

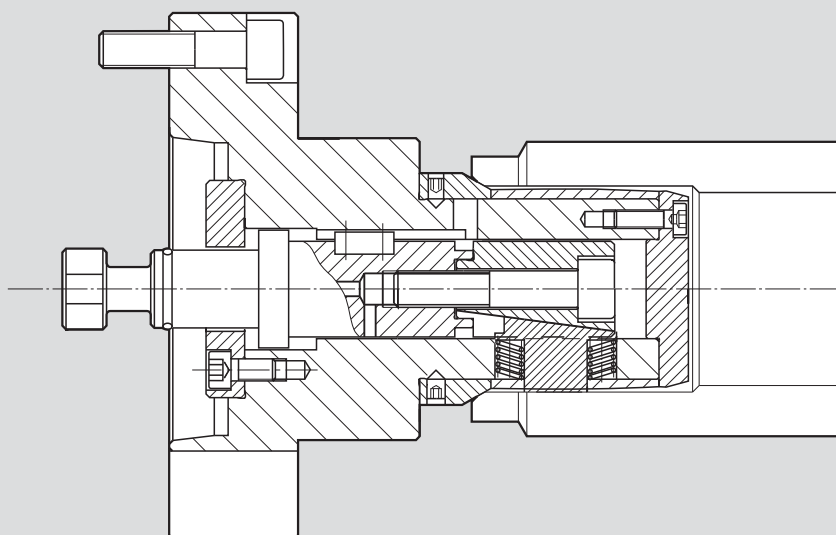
переходной фланец ид. No.		конец шпинделя ISO	D	D1	D2	D3	LK1	LK2	L	M
24150100	mm	A5	127	82.563	62 ^{H6}	12	104.8	82.6	40	3 x M10
24150400	mm	A5	135	82.563	86 ^{H6}	12	104.8	104.8	40	3 x M10
24160100	mm	A6	165	106.375	62 ^{H6}	13.5	133.4	82.6	40	3 x M10
24160400	mm	A6	165	106.375	86 ^{H6}	13.5	133.4	104.8	40	3 x M10
24180100	mm	A8	210	139.719	62 ^{H6}	17	171.4	82.6	40	3 x M10
24180400	mm	A8	210	139.719	86 ^{H6}	17	171.4	104.8	40	3 x M10

соответствующий переходной фланец	EM-A	EM-B
24150100 ISO-A5		
24160100 ISO-A6	1 - 2 - 3 - 4 - 5 - 6	0 - 1 - 2 - 3
24180100 ISO-A8		
24150400 ISO-A5		
24160400 ISO-A6	7 - 8 - 9 - 10 - 11	4
24180400 ISO-A8		

пример: специальная раздвижная оправка для винтового ротора; гильзы конструктивно расположены на шпинделе и задней бабке



пример: специальная оправка для труб



пример: специальная раздвижная оправка для зажима статоров; конструкция с двумя конусами и втягивающимся стопором

